



# Reisebericht Mustervorlage für deine Abenteuer

---

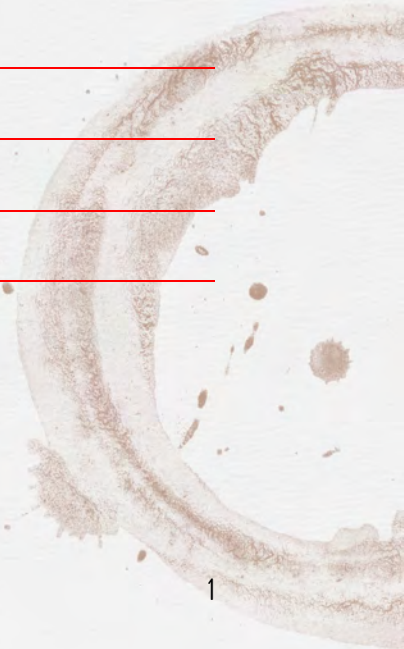
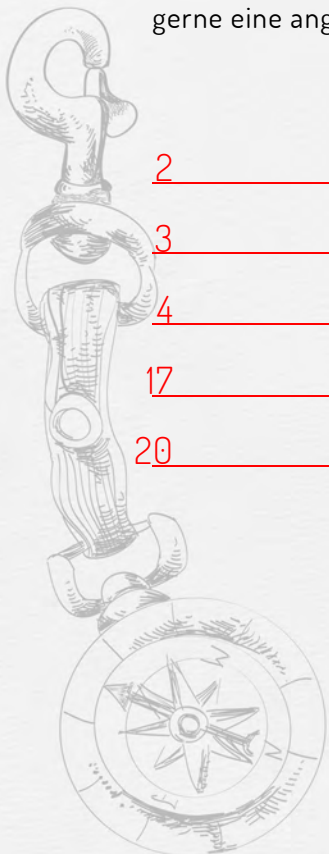
## Kurzanleitung:

Allem voran, wollen wir alles wissen was du nicht schon tausende Male gefragt worden bist. Daher ist dieser Vorlage in keinsten Weise verpflichtend. Sie hilft uns und den Interessenten allerdings, sich ein Bild von Dir zu machen. Du musst also nicht alles ausfüllen (Nun ja, dein Name wäre schon schön!) Du musst weder zu allem einen Roman schreiben, noch ein Wort verlieren. Teile uns einfach mit, was wir deiner Meinung nach wissen sollten! Je genauer deine Angaben sind, umso leichter wirst du natürlich gefunden und umso genauer und vielleicht interessanter ist der Blick auf deinen Artikel.

Alle Felder enthalten eine kleine Ausfüllhilfe, zum Teil Vorgaben oder Empfehlungen.

Sollte Dir die Anzahl der Tagebuch-Felder nicht reichen, melde dich kurz bei uns, wir senden Dir gerne eine angepasste Version.

- 2 ALLGEMEINE INFOS VORAB!
- 3 EINLEITUNG FÜR DEINE REISETAGEBUCH
- 4 TAGEBUCH TAG 1-14
- 17 INFOS ÜBER DICH, DEINE PRODUKTE, TIPPS...
- 20 TAGEBUCH TAG



Los gehts mit ein paar Infos vorab!

---

Wer bist du?

---

---

---

Start und Ziel deiner Reise

---

---

Dabei bereiste Länder

---

---

Deine Reiseart

---

---

Reisezeit(en)

---

---

---

Reiseinspiration

---

---

---





































## Noch mehr? Ja! Infos über dich, deine Produkte, Tipps...

Du hast alles notiert was Dir wichtig erscheint? Prima!

Wir haben da noch ein paar Ideen und Fragen, die du beantworten kannst.

Vermutlich hast du vor dem Ausfüllen schon mal hierher geblättert und einiges bereits in deinem Tagebuch erwähnt. Dann lass es hier einfach aus. Fühl dich frei! Denn das ist das höchste aller Gefühle beim Reisen.

Bist du bereit? Dann gehts los!

---

### Reisebudget

---

### 3 unverzichtbare Gegenstände

---

---

### Empfehlungen von Publikationen

---

---

### Wie ernährst du dich auf Reisen?

---

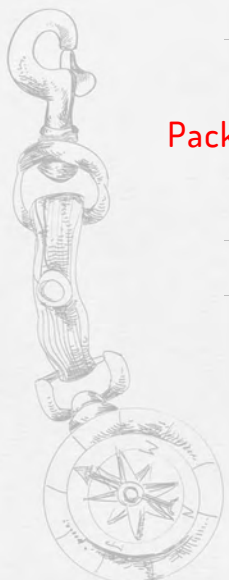
---

---

### Pack Plan

---

---



## Sponsoren

---

---

## Website/Social Media

---

---

## Vorträge/Termine

---

---

## Eigene Publikationen

---

---

## Shop

---

## Auszeichnungen

---

Danke! Das war's! Gar nicht so schwer, oder?  
Du hast Anregungen, Tipps oder Kritik? Dann lass es uns wissen!  
Brauchst du mehr Seiten oder ein Thema fehlt? Schreib uns!  
Dir gefällt unsere Vorlage? Empfehle sie doch weiter!

Nachdem du uns dein Reisetagebuch zugeschickt hast, lesen wir uns ein, begeben und mit Dir auf Reise, sichten deine Bilder und fühlen und in deine Erlebnisse ein.  
Gib uns dafür ein wenig Zeit, denn auch wir sind gerne in der Welt unterwegs.  
Wir melden uns ganz sicher bei Dir! Versprochen!

